

## ■日産リーフ主要諸元

諸元	車種	
	X	G
車名型式	ニッサンZAA-ZE0	
寸法		
全長	mm	4445
全幅	mm	1770
全高	mm	1545
室内寸法 長	mm	2080
// 幅	mm	1460
// 高	mm	1185
ホイールベース	mm	2700
トレッド 前	mm	1540
トレッド 後	mm	1535
最低地上高	mm	160
重量・定員		
車両重量	kg	1520
乗車定員	名	5
車両総重量	kg	1795
性能		
最小回転半径	m	5.2
JC08モード交流電力量消費率 (国土交通省審査値) Wh/km		124
JC08モード一充電走行距離 (国土交通省審査値) km		200
駆動用バッテリー		
種類	リチウムイオン電池	
総電圧	V	360
総電力量	kWh	24
原動機		
型式	EM61	
最高出力 kW(PS)/rpm	80(109)/2730~9800	
最大トルク N·m(kgf·m)/rpm	280(28.6)/0~2730	
動力伝達装置		
最終減速比	7.9377	
諸装置		
駆動方式	前輪駆動	
ステアリングギヤ形式	ラック&ピニオン式	
サスペンション	前	独立懸架ストラット式
	後	トーションビーム式
主ブレーキ	前	ベンチレーテッドディスク式
	後	ベンチレーテッドディスク式
	回生協調ブレーキ	電動型制御ブレーキ
タイヤ	前	205/55R16
	後	205/55R16

●交流電力量消費率および一充電走行距離は定められた試験条件での値です。お客さまの使用環境(気象、渋滞等)や運転方法(急発進、エアコン使用等)に応じて値は異なります。●本諸元のモード走行時における交流電力量消費率および一充電走行距離の表示は「JC08モード」です。

## ■日産リーフ環境仕様書

基礎情報		ZAA-ZE0
車両型式	ZAA-ZE0	
モーター	型式	EM61
	最高出力 (kW/rpm)	80/2730~9800
	最大トルク (N·m/rpm)	280/0~2730
駆動装置	駆動方式	2WD
電力消費率 (JC08モード)	一充電走行距離 (km)	200
	交流電力量消費率 (W·h/km)	124
適合排出ガス規制	電気乗用車 排出ガス規制の適用を受けない自動車	
低公害車指定制度	九都県市低公害車指定制度適合車、平成21年基準「超」低公害車	
減税措置(*1)	○	
グリーン購入法適合	○	
環境性能情報	適合騒音規制レベル	平成10年規制に適合 加速走行騒音規制値:76dB
	エアコン冷媒使用量	450g 代替フロンHFC134a
	車室内VOC	自工会目標達成(厚生労働省指針以下)
		鉛 ☆1 水銀 ☆2 六価クロム カドミウム
環境負荷物質削減		自工会2006年目標達成(1996年平均使用量の1/10) 自工会目標達成(2005年1月以降使用禁止) 自工会目標達成(2008年1月以降使用禁止) 自工会目標達成(2007年以降使用禁止)
	自工会目標適用除外部品	☆1:鉛バッテリー(リサイクル回収ルートが確立されているため除外) ☆2:ナビゲーション等の液晶ディスプレイ、コンビネーションメーター、ディスプレイヘッドランプ、室内蛍光灯(交通安全上必須な部品の極微量使用を除外)
	プラスチック部品およびゴム部品への材料表示 リサイクルしやすい材料を使用した部品 その他材料/部品の再生材使用	あり バンパー、インストルメントパネル、ピラーガーニッシュ、エアリーナーケース 等 フロアカーペット、ダッシュインシュレーター、バックドアフィニッシャー 等
リサイクル	リサイクル可能率	99%以上(*2)
	プラスチック部品の熱可塑性樹脂 使用率と内訳	熱可塑性樹脂91% (重量ベース) (ポリプロピレン47%、ポリエチレン3%、その他熱可塑性樹脂41%)
	解体マニュアル	「使用済み自動車のリサイクルマニュアル」発行済み
環境への取り組み	・日産自動車では、企業の実践安全への取り組み体制を証明する「ISO14001」の認証を取得しています。 ・国内の日産全販売会社が「廃棄物の適正処理」、「使用済み自動車の適正処理」、「環境設備管理と省エネルギー活動」について日産自動車の審査基準を満たした「日産グリーンショップ」としての認定を受けています。	
環境マネジメント		

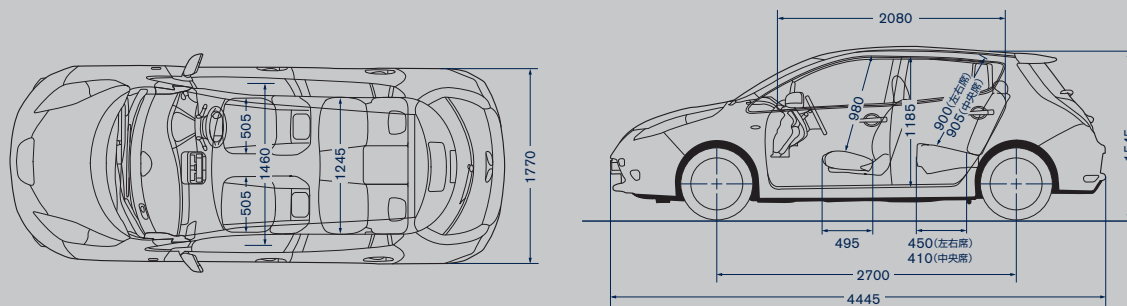
\*1 自動車税:2015年3月末までの登録車(登録の翌年度から1年間適用)。自動車取得税:2015年3月末までの登録車。重量税:2015年4月末までの登録車。

\*2 ISO規格(22628:2002:AnnexA)に基づき算出。

環境に関する  
情報の公開

日産リーフの環境保全への取り組みは、WEBサイトでもご覧いただけます。  
([http://www.nissan.co.jp/INFO/E\\_NOTE/](http://www.nissan.co.jp/INFO/E_NOTE/))

二面図(G)



単位: mm